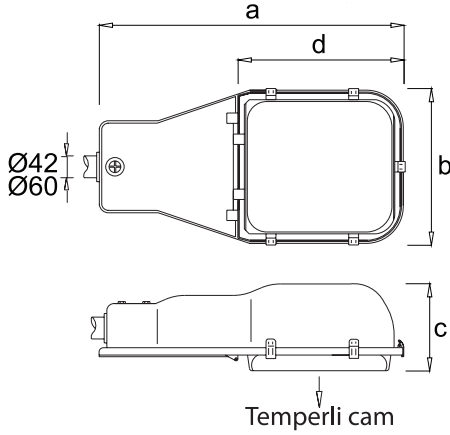


Bakü Yol ve Cadde Armatürü

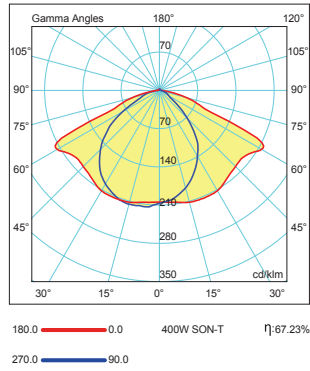
Baku Road and Street Luminaire



Teknik Çizim Technical Drawing

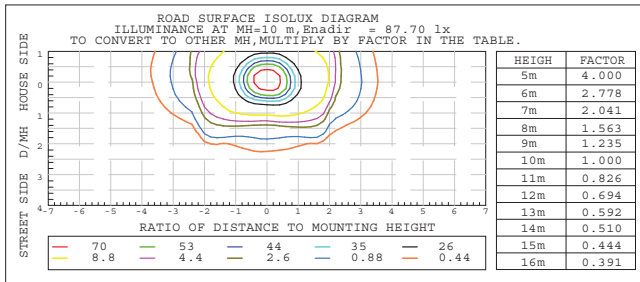


Işık Şiddeti Dağılım Eğrisi Light Distribution Curve



Eş Aydınlık Düzeyi Diagramı* Isolux Diagram*

5211 1616



* Açıklama için 412. sayfaya bakınız. See page 412 for explanation.

Mekanik Özellikler

Eloksal kaplı alüminyum gövde. 42 – 60 mm çaplı yandan montaja uygun giriş konsolu. Polimer enjeksiyon mandal. Paslanmaz çelik bağlantı elemanları. Çevre şartlarına uygun, yüksek sıcaklıklara dayanabilen silikon conta.

Optik Özellikler

Metalize kaplı yüksek saflıkta alüminyum reflektör. IK 08 koşullarını sağlayan, ısıya ve darbelere karşı korumalı, yüksek geçirgenliğe sahip şeffaf temperli cam

Elektriksel Özellikler

EN 60923 ve EN 61347-2-9 standartlarına uygun düşük güç kayıplı manyetik balast. EN 61347-2-1 standardına uygun seri ateşleyici. Lamba sabitleme vidalı EN60238 standardına uygun edison vidalı duş. 1,5 mm² kesitli bakır üzeri silikon kaplı kablo. Sökülebilir elektriksel kit (balast-ateşleyici-kondansatör). Ortam sıcaklığında sorunsuz olarak çalışabilecek şekilde tasarlanmış teçhizat bölümü. 2,5 mm² kesitli kablo montajına uygun yanmaz çıkış klemensi

Opsiyonlar

Isıl anahtarlı manyetik balast uygulaması. Zaman ayarlı seri ateşleyici uygulaması. Kendinden boşalmalı kondansatör uygulaması. Gün ışığına duyarlı fotosel uygulaması. Kademeli manyetik balast uygulaması

Mechanical Specifications

Aluminium frame with anodized coating. Entry console of radius 42-60 mm enabling installation from sides. Polymer injection clip. Stainless steel fittings. Silicone gasket fit for temperature changes and environmental conditions

Optical Specifications

High purity aluminium reflector with metalized coating. IK08 standard compliant, heat and impact resistant, highly transmissive, clear tempered glass

Electrical Specifications

EN 60923 - EN 61347-2-9 standards compliant low-loss magnetic ballast. EN 61347-2-1 standard compliant series igniter. EN60238 standard compliant Edison screw lamp holder with lamp fixing screw. 1,5mm² cross-sectioned silicone coated copper wire. Removable electrical set (ballast-igniter-capacitor). Hardware compartment designed to function flawlessly under ambient temperature. non-flammable connector terminal suitable for 2,5mm² cross-sectioned cable installation

Options

Magnetic ballast with thermal cut-out application. Timer series igniter application. Self-discharging capacitor application. Daylight sensitive photocell application. Bi-Power magnetic ballast application

Kullanım Alanları Fields of Application



Armatürlere ait büyüklükler Product Details

Ürün Kodu Code No	Tip Type	Güç Power (W)	Akım Current (A)	Lamba Tipi Lamp Type	Işık Akısı Luminous Flux (lm)	Ateşleyici Igniter (W)	Kondansatör Capacitor (µF±10 250 V)	Boyutlar Dimensions (mm) a b c d	Ağırlık Weight (kg)	Hacim Volume (m ³)	Duy Base	Koli Adedi Pcs/Pack	Balast Tipi Ballast Type
5211 1613	Bakü	150	1.8	SON-T	14000	70-400	20	625x315x182x340	7.5	0.04233	E40	1	Magnetic
5211 1614	Bakü	250	3	SON-T	25000	70-400	32	625x315x182x340	8.5	0.04233	E40	1	Magnetic
5211 1616	Bakü	400	4.4	SON-T	48000	70-400	45	625x315x182x340	9.5	0.04233	E40	1	Magnetic